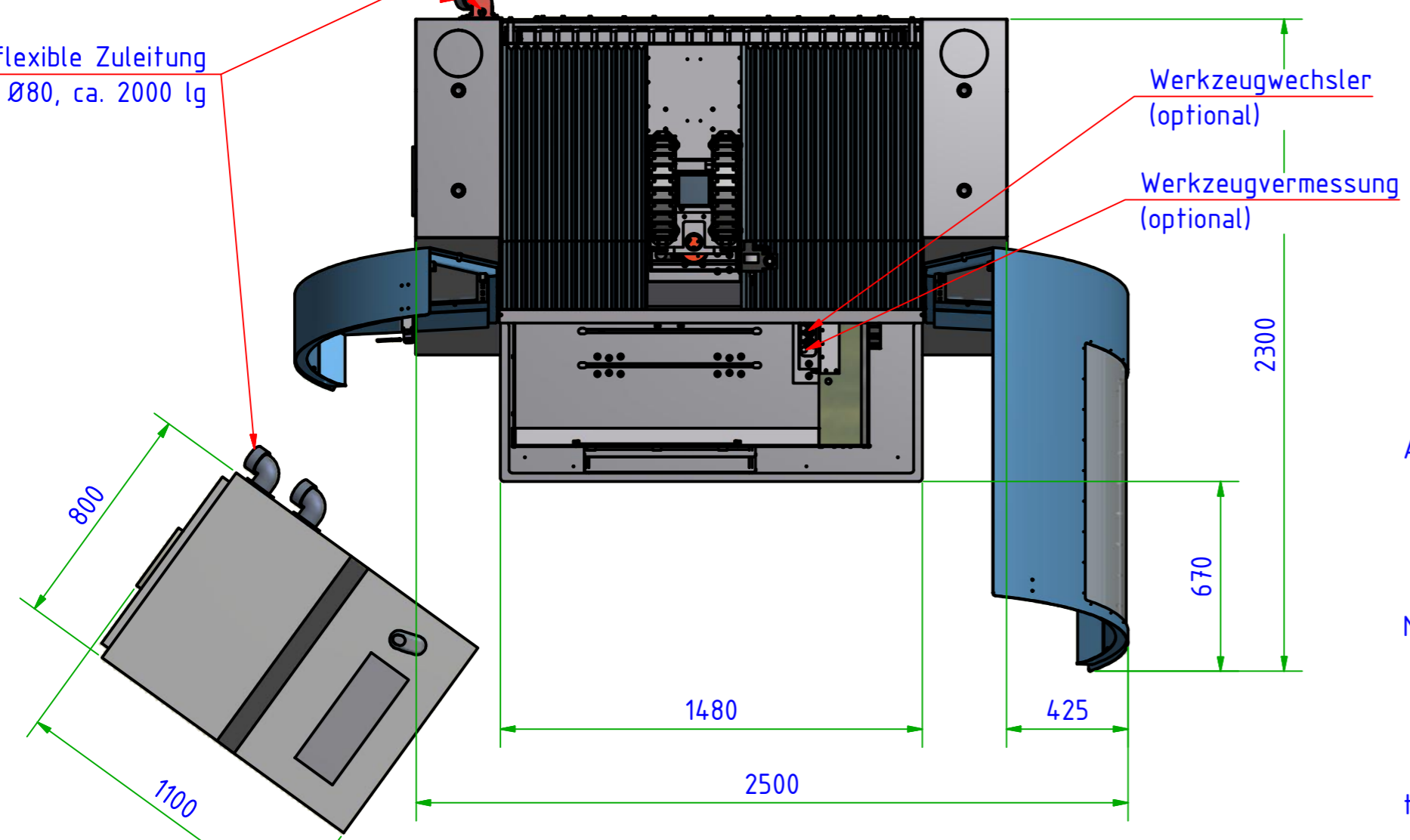
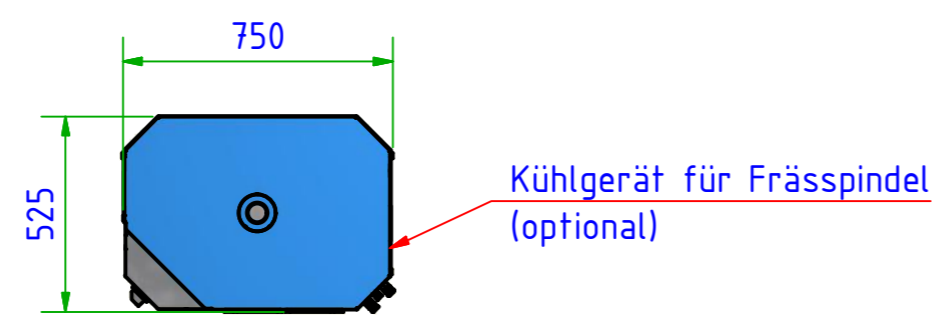


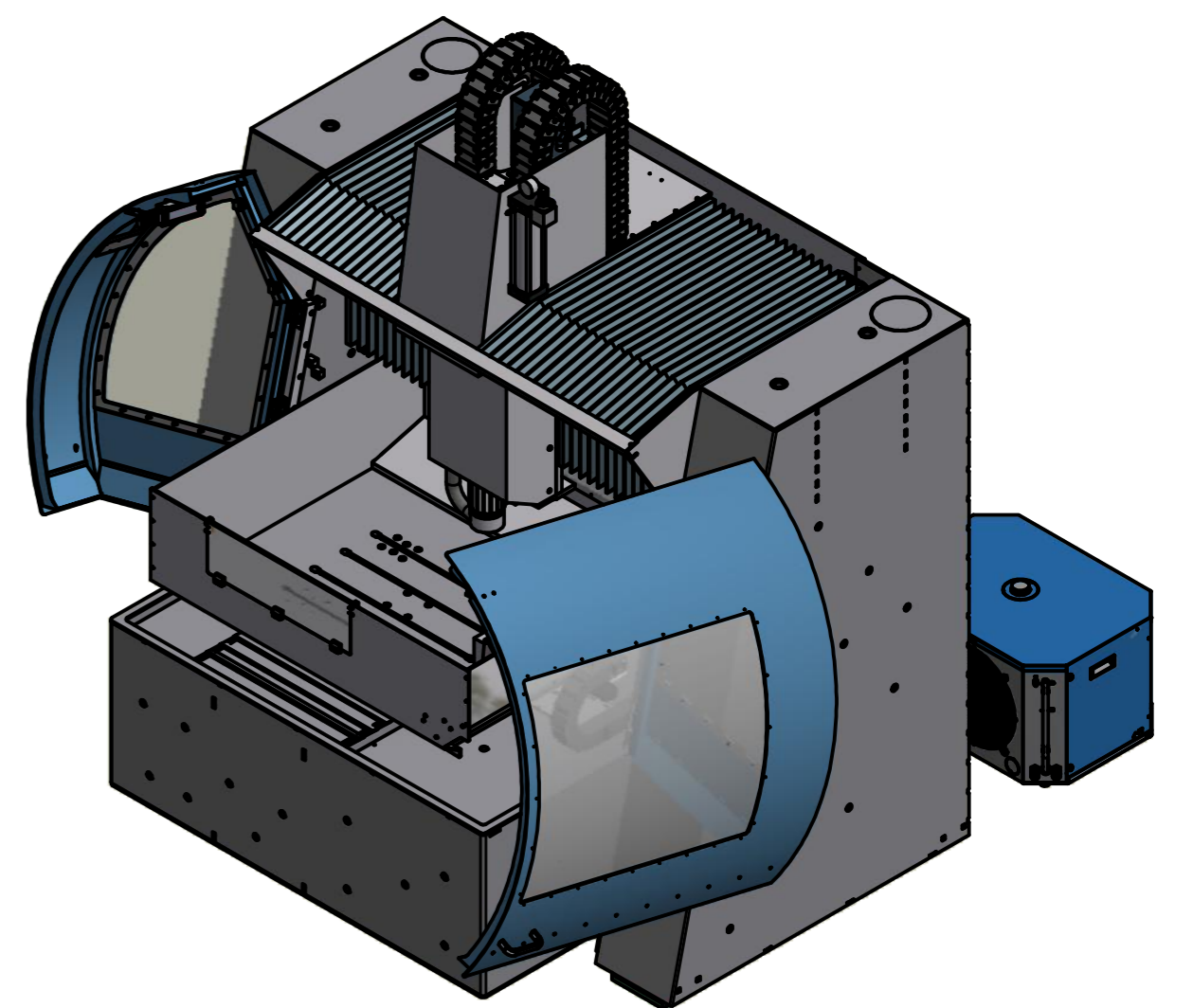
E-Anschluß: 400V / 50Hz / 32A
 Pn-Anschluß: 7 bar, NW 7,2
 flexible Zuleitung
 Ø80, ca. 2000 lg



Arbeitsbereich:
 X-Achse 600 mm
 Y-Achse 500 mm
 Z-Achse 350 mm

Maschinengewicht:
 Economic ca. 3700 kg
 Performance ca. 6400 kg
 High Performance ca. 9200 kg

techn. Änderungen vorbehalten
 Abbildungen enthalten Optionen



WISSNER WISSNER GESELLSCHAFT FÜR MASCHINENBAU mbH		DIN ISO 2768 m	Maßstab: 1:20	Menge:
Gezeichnet: 06.02.2014		Datum: 06.02.2014	Name: Rittgerodt	
Kontrolliert:		G 605 ECONOMIC / PERFORMANCE		
Norm:		1		
Status:	Änderungen:	Datum:	Name:	A2