

Arbeitsbereich:

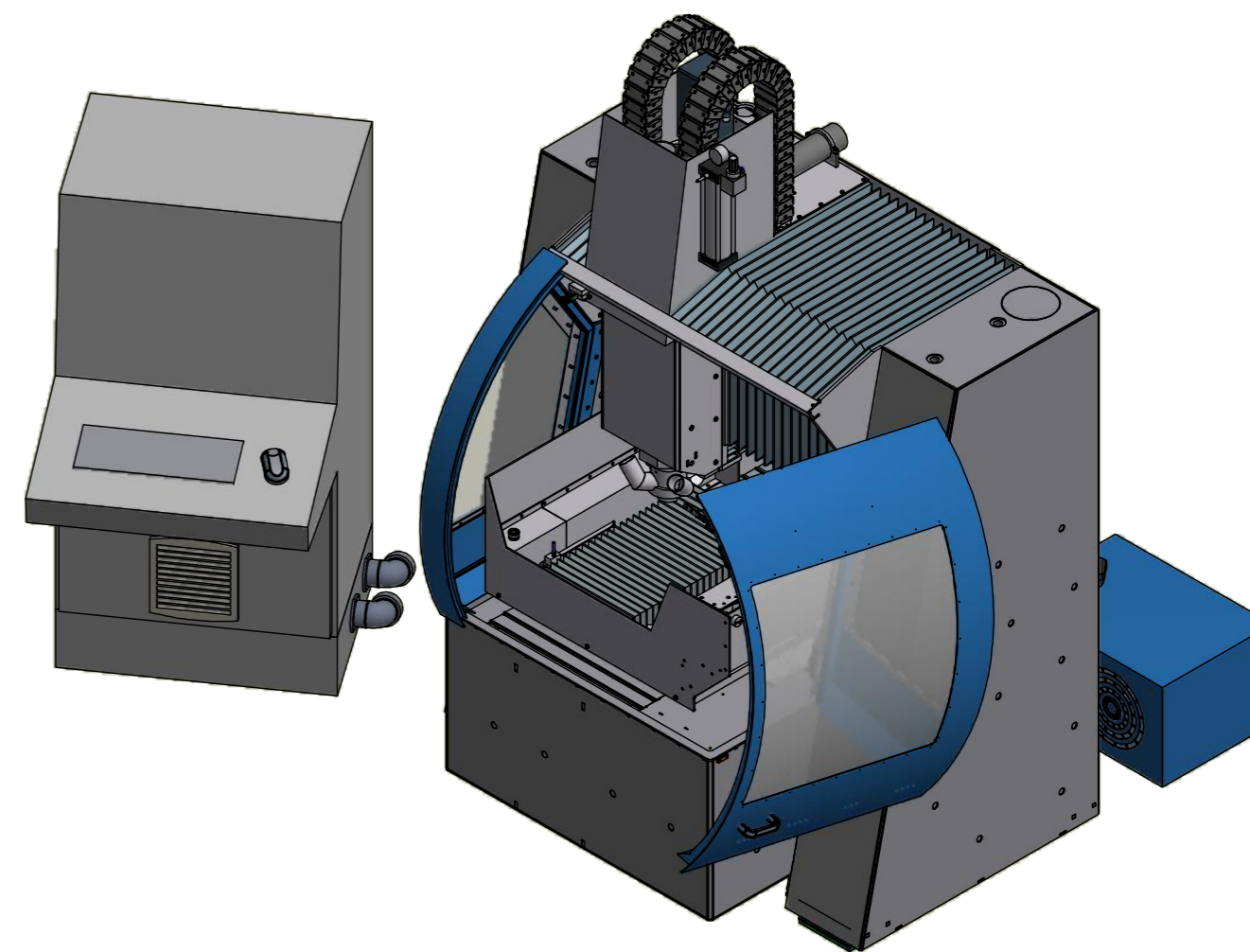
X-Achse	350 mm
Y-Achse	350 mm
Z-Achse	350 mm

Maschinengewicht:

Economic	ca. 2700 kg
Performance	ca. 4600 kg
High Performance	ca. 6200 kg

techn. Änderungen vorbehalten

Abbildungen enthalten Optionen



<b>WISSNER</b> WISSNER GESELLSCHAFT FÜR MASCHINENBAU mbH		DIN ISO 2768 m	Maßstab: Ra $\sqrt{}$ $\sqrt{}$ x45 $\sqrt{}$	Menge: 1
Gezeichnet: 06.02.2014		Name: Rittgerodt	Material:	
Kontrolliert:		G 303 ECONOMIC / PERFORMANCE		
Norm:		1 A2		
Status:	Änderungen:	Datum:	Name:	