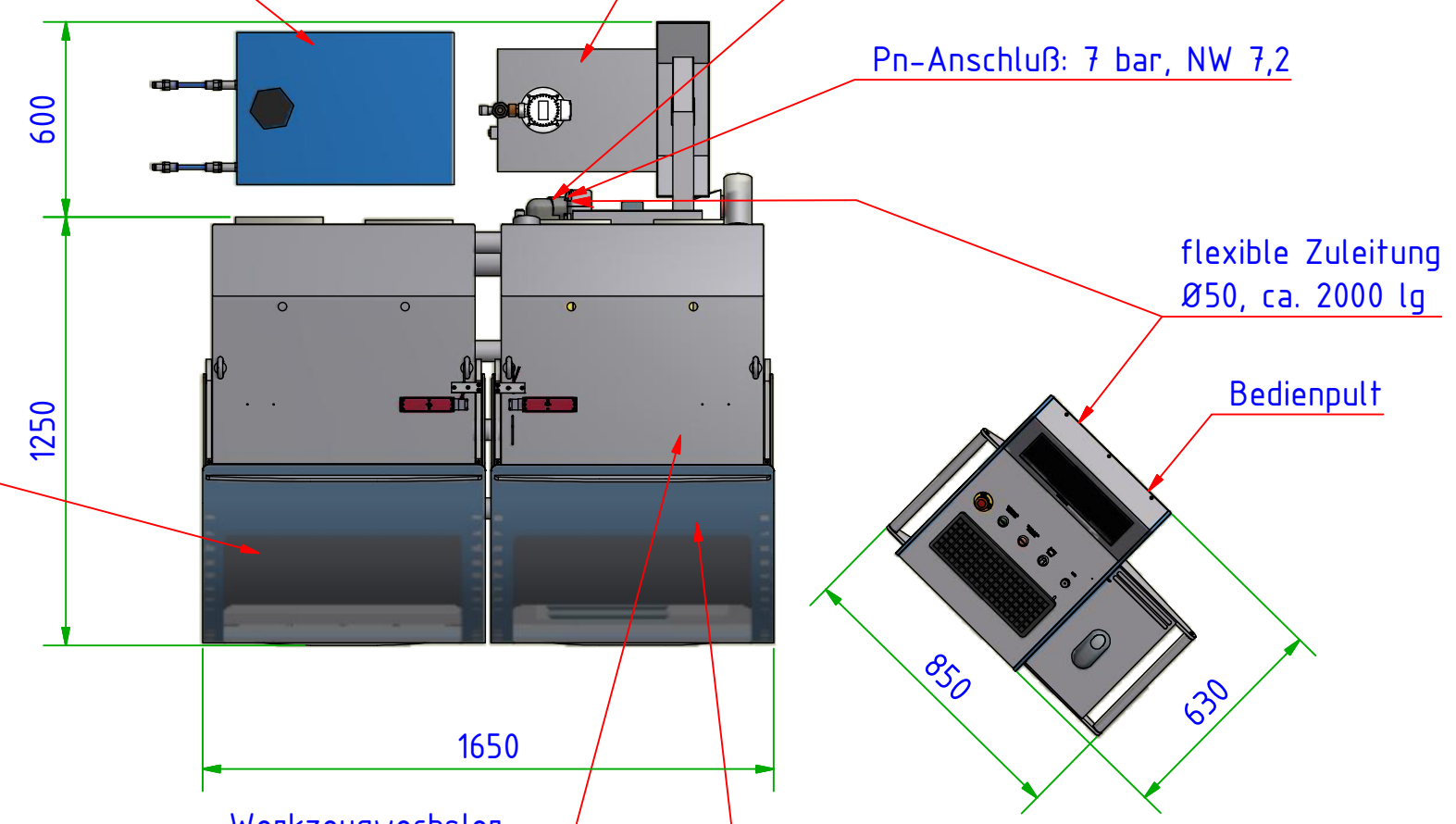


Kühlgerät für Frässpindel (optional)
 Kühlmittelbehälter für Nassbearbeitung (optional)
 E-Anschluß: 400V / 50Hz / 16A
 Pn-Anschluß: 7 bar, NW 7,2



Loader-Magazin
 max. 30 Ronden
 max. Ø90 x 30

Werkzeugwechsler (optional)
 Nuten: max. 14x HSK25
 Werkzeuglänge: max. 25
 Werkzeugdurchmesser: max. 6
 Werkzeugvermessung (optional)

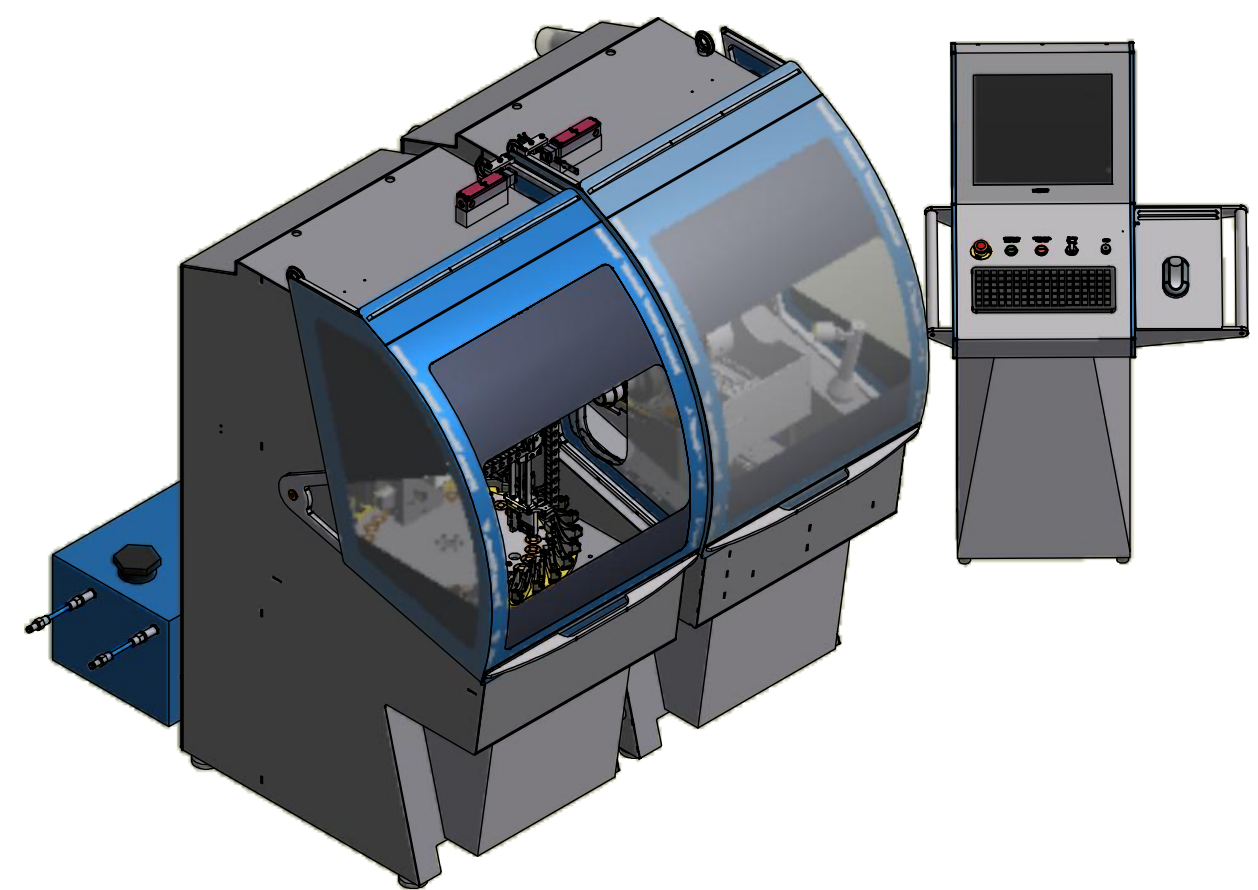
Arbeitsbereich:
 X-Achse 250 mm
 Y-Achse 200 mm
 Z-Achse 150 mm
 A-Achse +15°/-25°
 B-Achse ±15°

Maschinengewicht:
 ca. 550 kg mit Mineralguß
 ca. 850 kg ohne Mineralguß

Loadergewicht:
 ca. 480 kg

techn. Änderungen vorbehalten

Abbildungen enthalten Optionen



WISSNER WISSNER GESELLSCHAFT FÜR MASCHINENBAU mbH		DIN ISO 2768-1 m	Maßstab: 1:20	Material:
8		Datum	Ra <input checked="" type="checkbox"/> T <input checked="" type="checkbox"/> x45 <input checked="" type="checkbox"/>	
7		Gezeichnet	05.02.2014 Heine	
6		Kontrolliert		
5		Norm		
4				
3				
2				
1				
Status	Änderungen	Datum	Name	
G 202 5D + Loader				1 A2