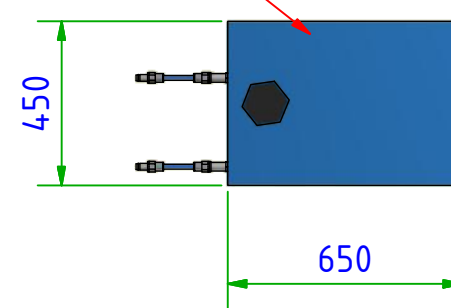


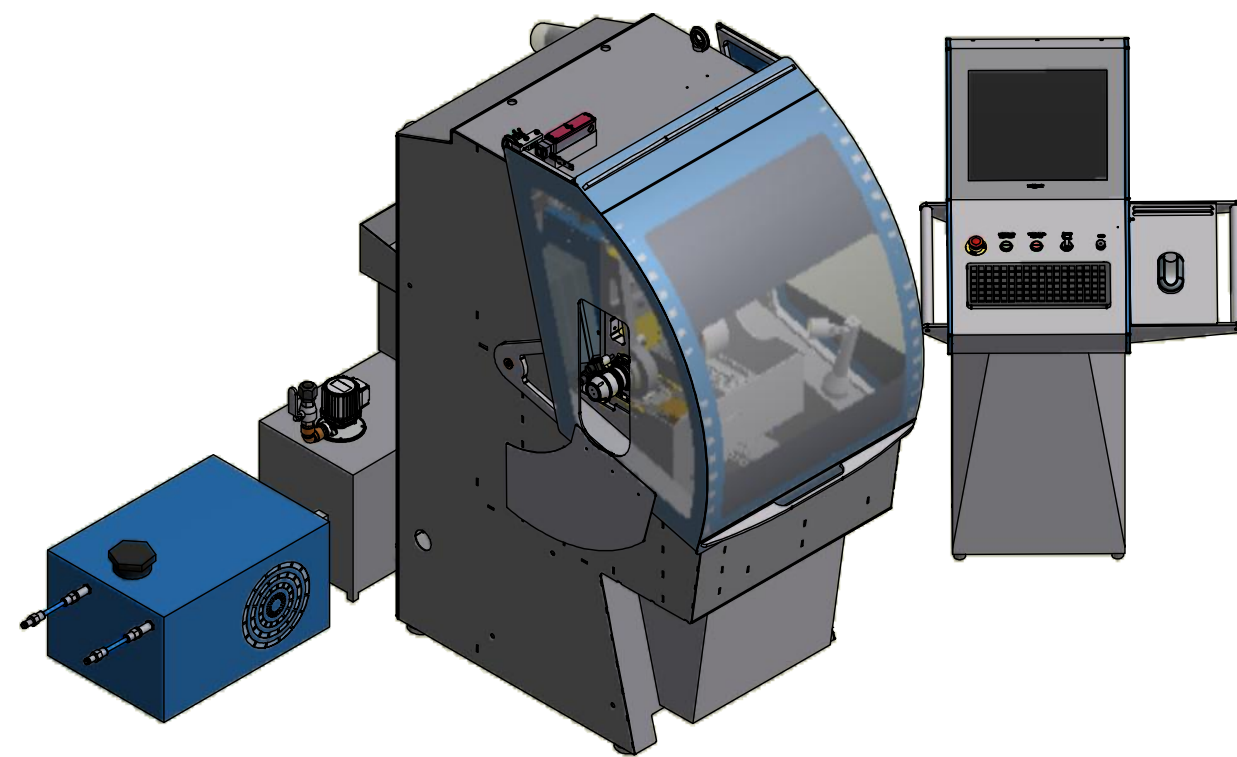
Kühlgerät für Frässpindel (optional)  
 Kühlmittelbehälter für Nassbearbeitung (optional)  
 E-Anschluß: 400V / 50Hz / 16A



Pn-Anschluß: 7 bar, NW 7,2

flexible Zuleitung  
 Ø50, ca. 2000 lg

Arbeitsbereich:  
 X-Achse 250 mm  
 Y-Achse 200 mm  
 Z-Achse 150 mm  
 A-Achse +15°/-25°  
 B-Achse ±15°

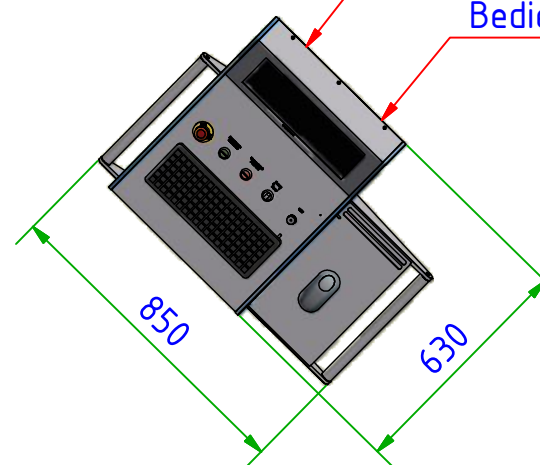


Werkzeugwechsler (optional)  
 Nutzen: max. 14x HSK25  
 Werkzeuglänge: max. 25  
 Werkzeugdurchmesser: max. 6

Werkzeugvermessung (optional)

815

Bedienpult



Maschinengewicht:  
 ca. 550 kg mit Mineralguß  
 ca. 850 kg ohne Mineralguß

techn. Änderungen vorbehalten  
 Abbildungen enthalten Optionen

<b>WISSNER</b> WISSNER GESELLSCHAFT FÜR MASCHINENBAU mbH		DIN ISO 2768-1 m	Maßstab: 1:20	Material:
			Ra	
8		Datum	Name	G 202 3D
7		Gezeichnet 05.02.2014	Heine	
6		Kontrolliert		
5		Norm		
4				
3				1
2				A2
1				
Status	Änderungen	Datum	Name	